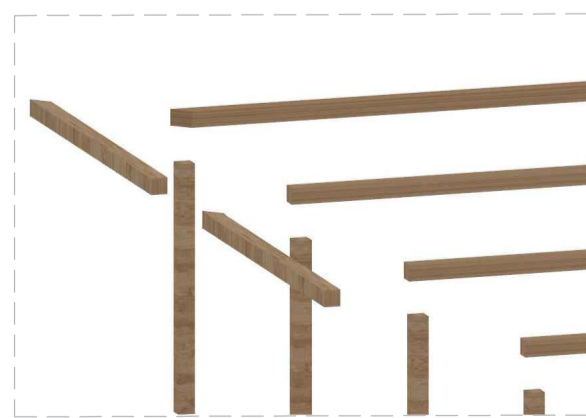


1_ ESTRUCTURA MÓDULOS

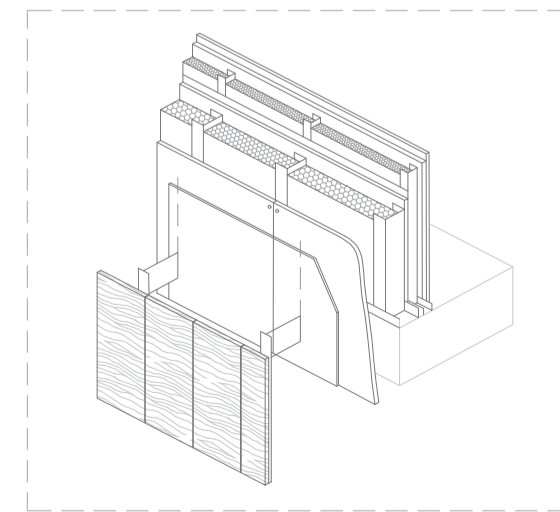
Vigas y pilares de madera de roble formando estructura principal de módulos 9x4,5 m. Los pilares están anclados previamente mediante herrajes metálicos de acero a la solera.



2_ FACHADA TIPO 2

Montaje fachada ventilada por tramos dependiendo del uso y disposición del módulo.

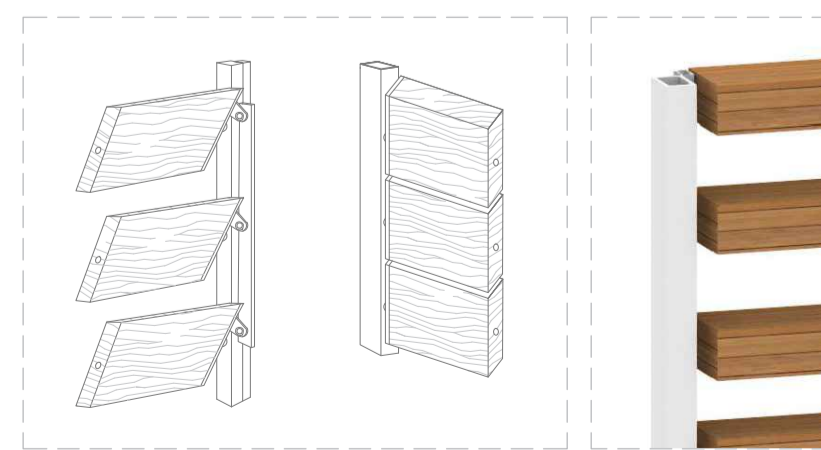
- Acabado exterior aplacado madera de Alerce laminada.
- Estructura de montaje de aplacado + cámara de aire.
- Lámina impermeable Homeseal LSD 0,2 UV.
- Placa Acuapanel Outdoor e=12,5 mm
- Estructura metálica exterior 100/50/7 mm cada 600mm
- Ultracoustic Plus e=100mm - Knauf Insulation
- Placa Knauf A e=12,5 mm
- Ultracoustic Plus e=50mm - Knauf Insulation
- Banda acústica - Knauf e= 3mm



E: 1/20

3_ FACHADA TIPO 3

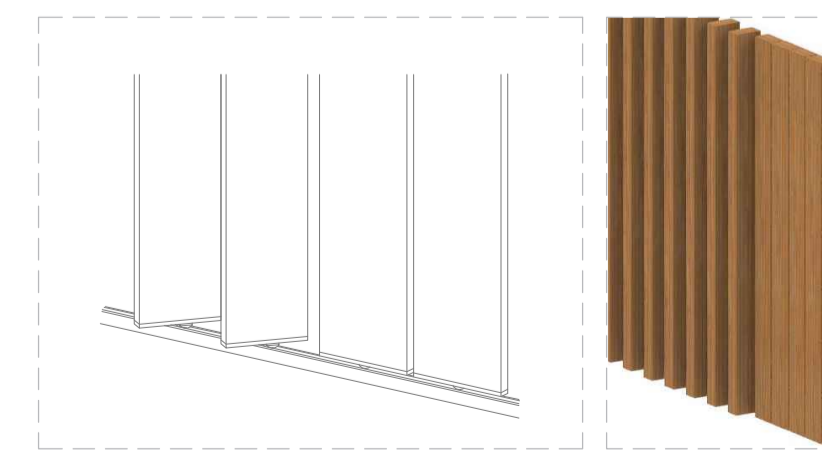
Montaje cerramiento de vidrio doble enmarcado en perfiles metálicos junto a lamas horizontales regulables de madera de Alerce.



E: 1/20

4_ FACHADA TIPO 1

Montaje cerramiento de vidrio doble enmarcado en perfiles metálicos junto a lamas verticales regulables de Alerce.



E: 1/20

5_ ESTRUCTURA CUBIERTA

Entramado de madera de roble formación estructura cubierta a cuatro aguas, siguiendo la línea y estilo de cubierta de la torre Jauregia.



6_ CUBIERTA ZINC

Formación cubierta ventilada de junta alzada doble revestida de zincitiano. Se coloca el zincitiano sobre un soporte continuo. La cámara de ventilación, encima del aislamiento térmico estará separado de éste con una barrera o freno de vapor. Por debajo del aislamiento se colocará otra barrera de vapor.



Chapas en las dimensiones:
- 1000 x 2000 mm
Espesor: 0,65 / 0,7 / 0,8 / 1,0 mm
- 1000 x 3000 mm
Espesor: 0,65 / 0,7 / 0,8 / 1,0 mm
- medidas bajo pedido
Espesor: 0,65 / 0,7 / 0,8 / 1,0 mm

Las escogidas son:

Chapas de Zinc espesor (mm)	Ancho (mm)	Largo (mm)	peso/Chapa (Aprox kg)
0,7	1000	bajo pedido (a medida) aprox máx. 6000	entre 15-30