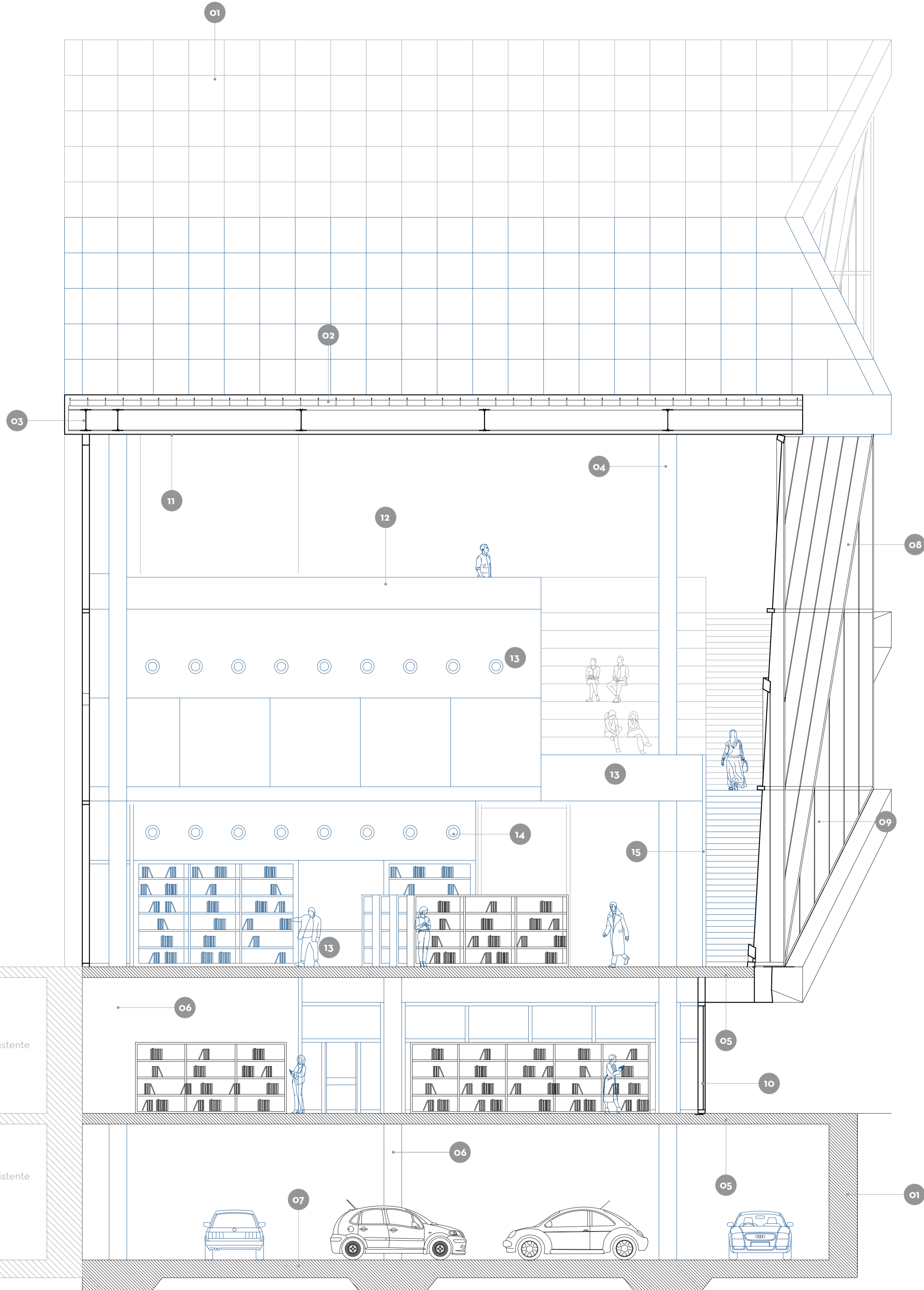


Cubierta y fachadas sistema combinado
Kalzip Structural Deck • ALUCOBOND

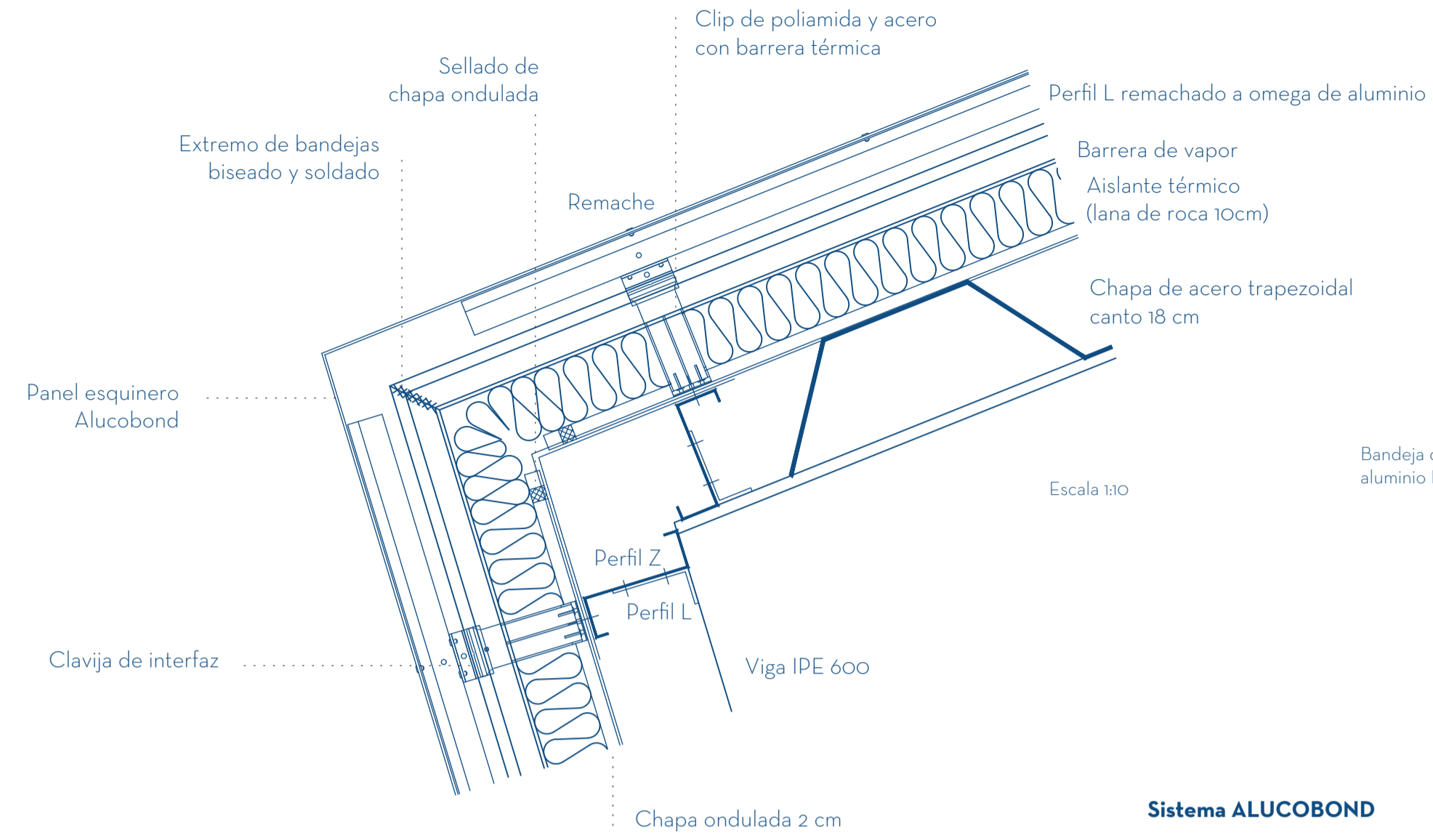
El diseño de la envolvente del edificio requiere una solución constructiva que proporcione continuidad entre la cubierta y las fachadas.



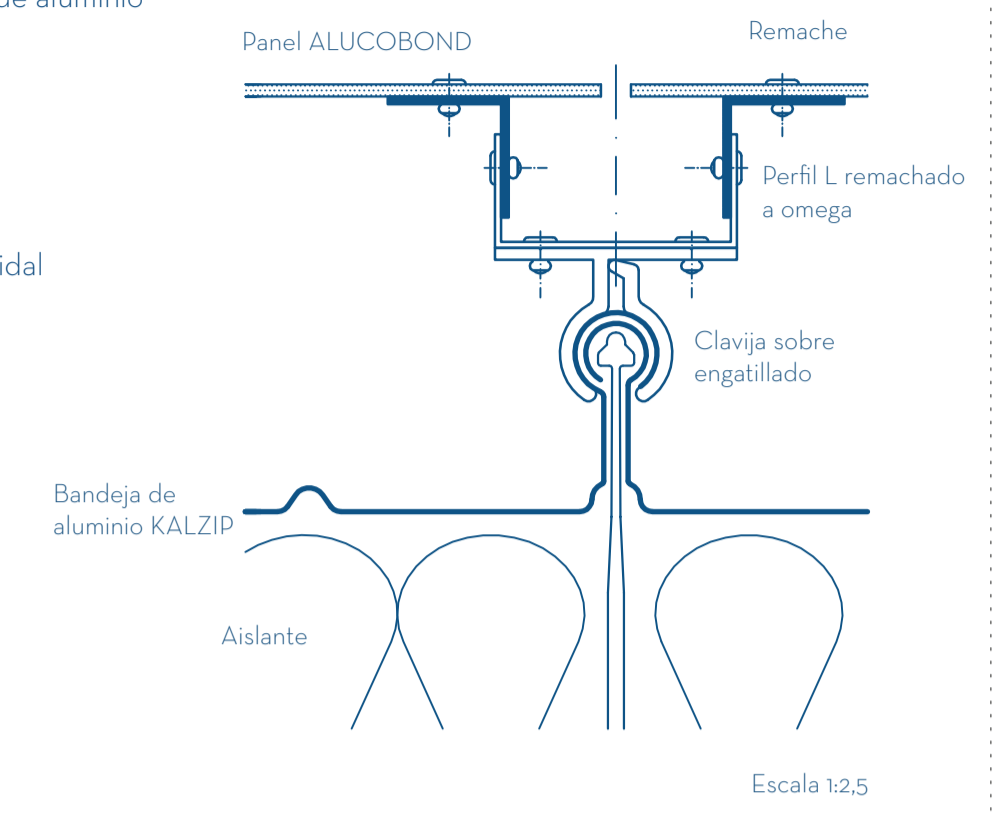
Para garantizar la estanqueidad, se opta por una cubierta engatillada de aluminio. Al estar rodeado de edificios en altura, el aspecto estético de toda la envolvente es muy importante por lo que se sobre el cerramiento se añade un sistema de paneles de composite sobre subestructura de aluminio, a junta abierta.



Continuidad de la envolvente



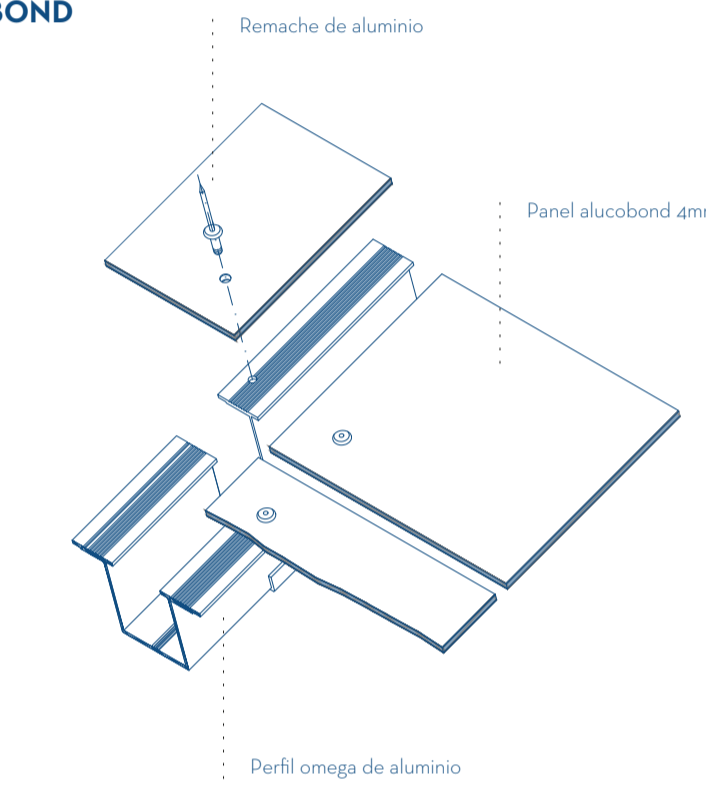
Detalle de unión entre sistemas



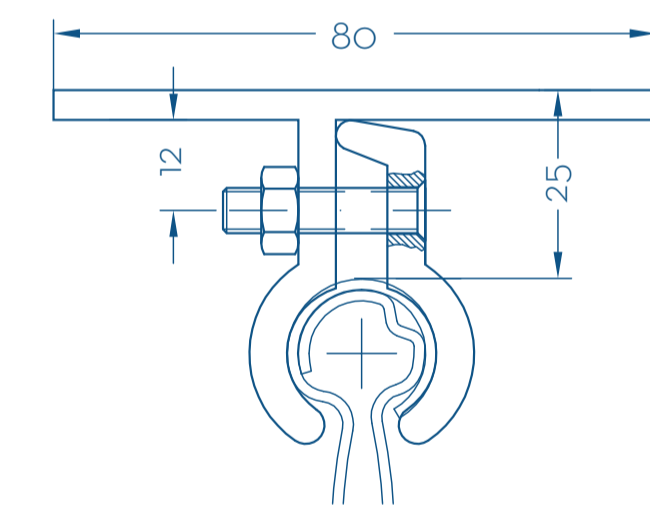
Materiales

- 01 Sistema de fachada ALUCOBOND
- 02 Sistema de cubierta KALZIP
- 03 Viga de acero IPE 600
- 04 Pilar de acero tubular acabado mate negro Ø 50 cm
- 05 Forjado de hormigón armado espesor 30 cm
- 06 Pilar de hormigón armado Ø 50 cm
- 07 Losa de cimentación espesor 50 cm
- 08 Perfiles de aluminio anodizado negro
- 09 DVH de control solar DVH traslúcido
- 10 Lamas de bambú
- 11 Barandilla de vidrio templado
- 12 Paneles de roble
- 13 Difusores de aire acondicionado
- 14 Barandilla de chapa de acer acabado negro mate
- 15

Sistema ALUCOBOND



Clavija de interfaz



Sistema KALZIP

