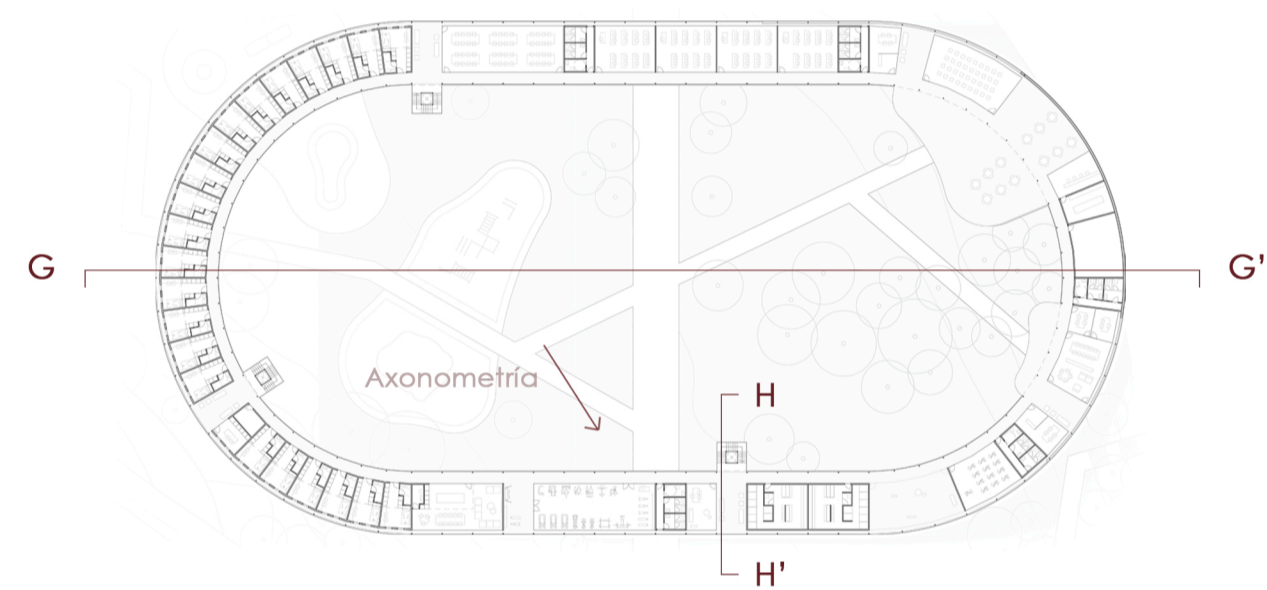
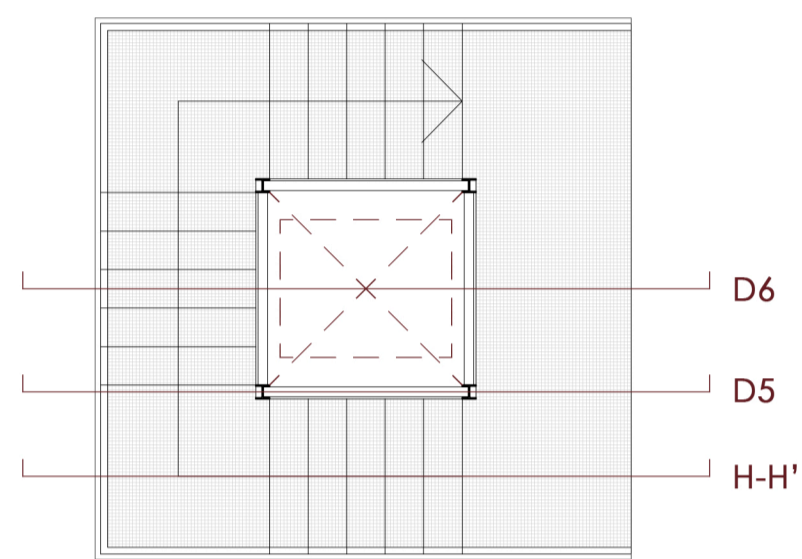
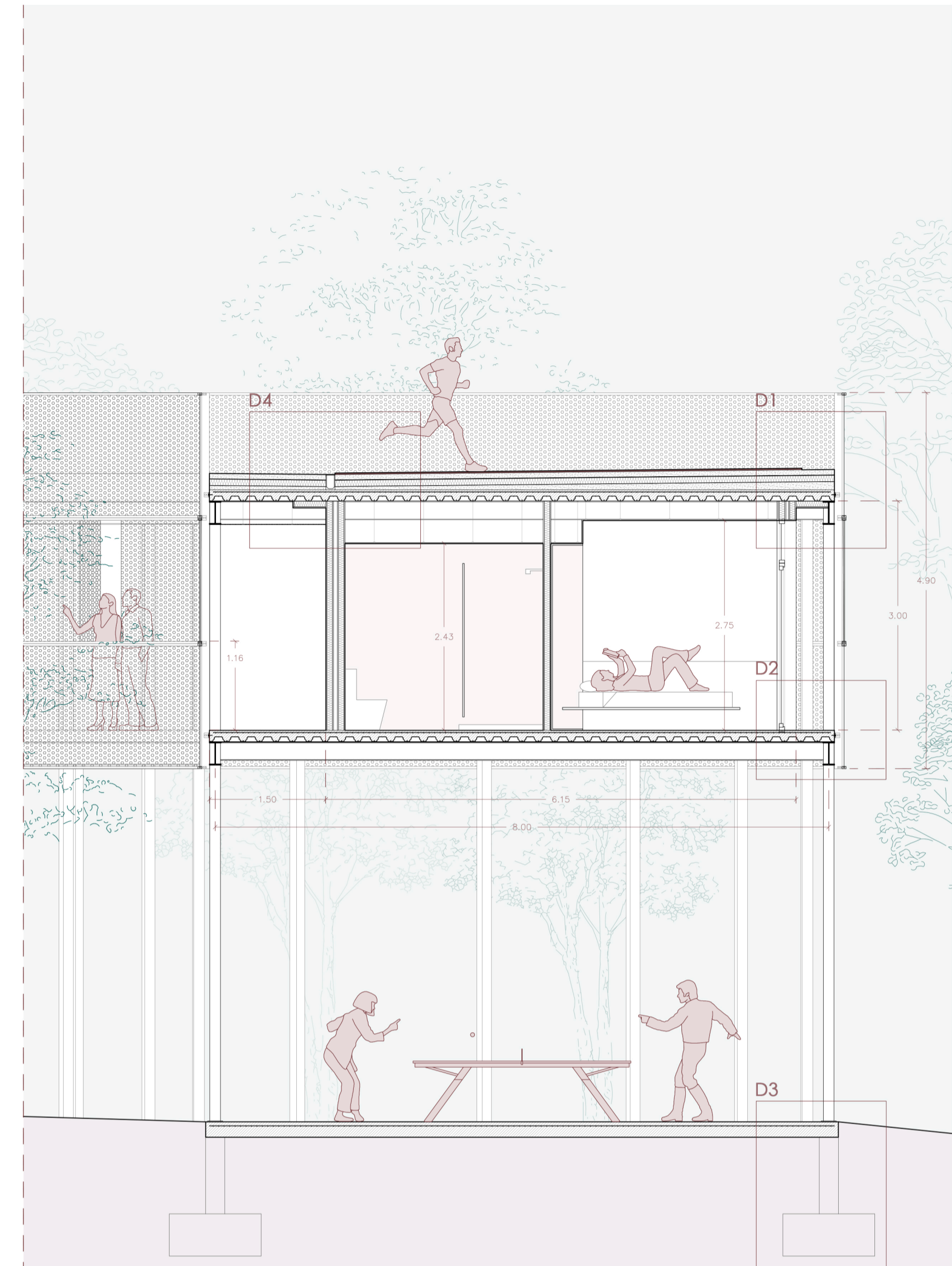
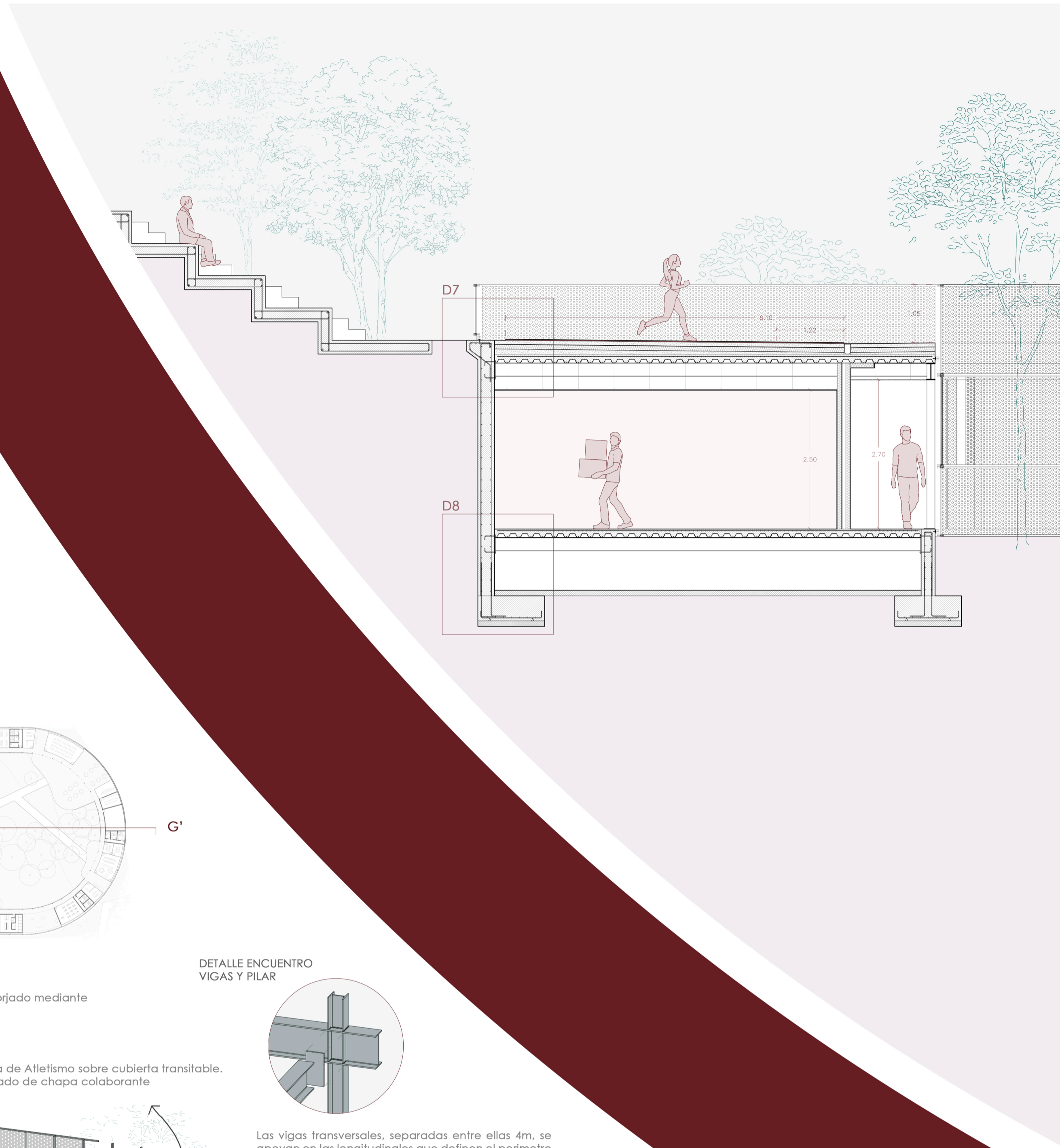


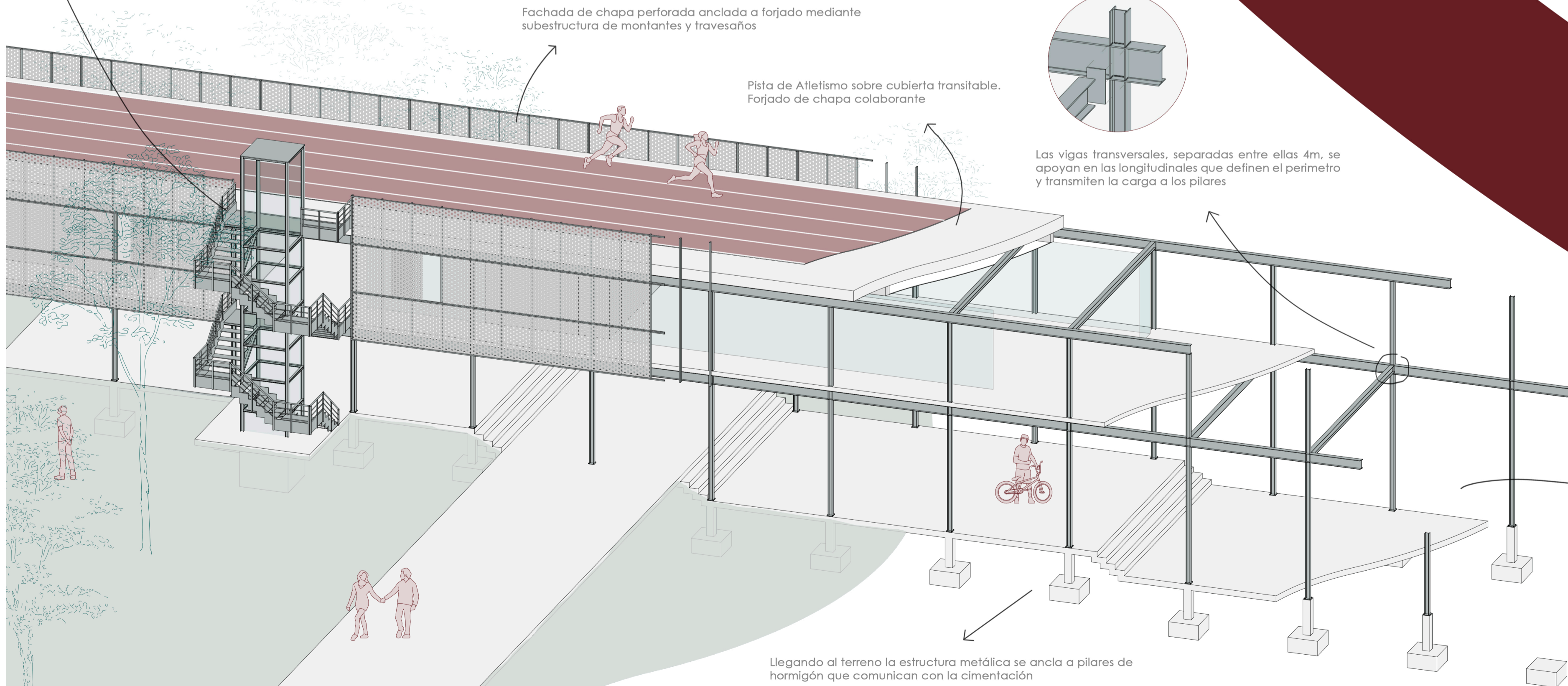
PLANTA NÚCLEO DE COMUNICACIÓN



Se plantea un núcleo de comunicación con un sistema en seco similar al resto del edificio pero funciona por separado



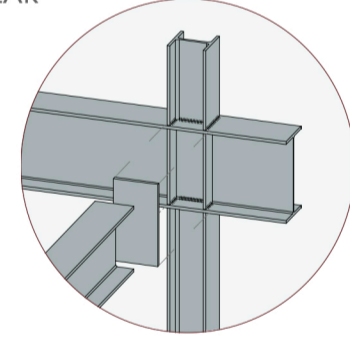
AXONOMETRÍA CONSTRUCTIVA



Fachada de chapa perforada anclada a forjado mediante subestructura de montantes y travesaños

Pista de Atletismo sobre cubierta transitable. Forjado de chapa colaborante

DETALLE ENCUESTRO VIGAS Y PILAR



Las vigas transversales, separadas entre ellas 4m, se apoyan en las longitudinales que definen el perímetro y transmiten la carga a los pilares

Llegando al terreno la estructura metálica se ancla a pilares de hormigón que comunican con la cimentación

Con una fracción del edificio puede entenderse todo el conjunto. Este pretende integrarse en el paisaje y adaptarse a la tipografía del lugar elevándose del terreno sin modificarlo.

Se diseña a partir de un sistema de construcción en seco, con estructura metálica. Consiguiendo de esta manera generar el menor impacto posible.